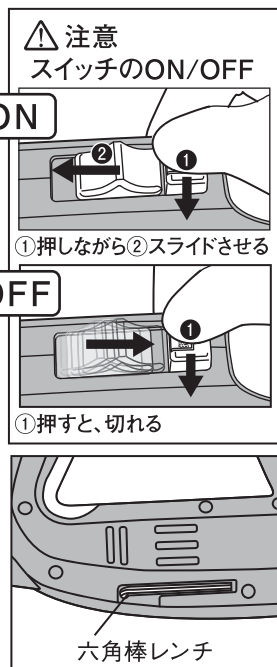
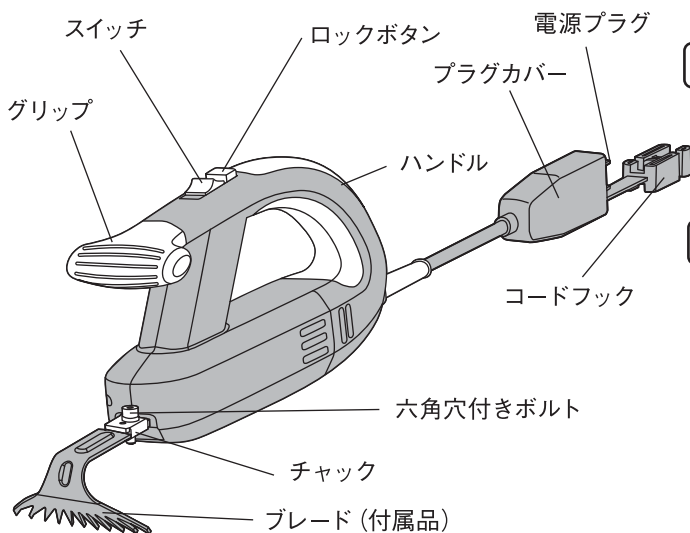


# 除草バイブレーター

## 取扱説明書 (保証書付)

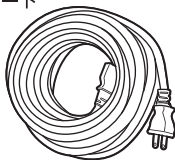
- ・この度は、**musashi 除草バイブレーター TW-800**をお買い上げいただき誠にありがとうございます。
- ・本機を正しくご使用いただくために、必ず取扱説明書をよく読んでください。
- ・お読みになった後は、いつでも見られる所に保管してください。

### 部位説明

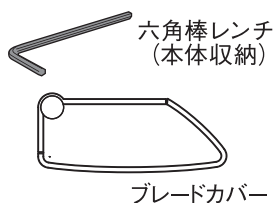


### 別売品

- ※延長コードは付属していません。
- ・ムサシ別売10m延長コード  
品番 WE-708



### 付属



※商品改良の為に、仕様、外観は予告なしに変更する場合があります。

# 1. 安全上の注意事項

お使いになる人や他の人への危害、財産への損害を防止する為に、必ずお守りいただきたいことを説明しています。安全にお使いいただくために、以下の注意事項を必ずお守りください。

- 表示内容を無視して誤った使い方をしたときに生じる危険や損害の程度を次の表示で区分し、説明しています。
- お守りいただく内容の種類を、次の絵表示で区分し説明しています。下記は絵表示の一例です。
- お読みになった後は、いつでも見られるところに必ず保管してください。



## 警告

「死亡や重傷を負うおそれがある内容」を示しています。



## 注意

「けがや財産に損害を受ける危険性がある内容」を示しています。



このような絵文字表示は、気をつけていただきたい「注意喚起」内容です。



このような絵文字表示は、してはいけない「禁止」内容です。



このような絵文字表示は、必ず実行していただく「強制」内容です。



## 警告

- ①作業場所の周囲状況も考慮してください。
  - ・本機を雨中や湿った場所での使用はしないでください。
  - ・作業場は十分に明るくしてください。
  - ・可燃性のある場所での使用はしないでください。
- ②下記の場合は、スイッチを切り、電源プラグをコンセントから抜き取ってください。
  - ・使用しない、または修理する場合。
  - ・刃物等の付属品を交換する場合。
  - ・その他危険が予想される場合。
- ③可動刃が動いている時は、手、足など触れないでください。
  - ・けがの恐れがあります。
- ④子供に使わせないでください。
  - ・やけど、感電、けがの恐れがあります。



## 注意

- ①作業場は、いつもきれいに保ってください。
  - ・散らかった場所や作業台は、事故の原因になります。
- ②子供を近づけないでください。
  - ・作業員以外、本機に触れさせないでください。
  - ・作業員以外、作業場所に近づけないでください。

## 注意

- ③使用しない場合はきちんと保管してください。
- ・乾燥した場所で、子供の手の届かない安全な場所に保管してください。
  - ・温度が50℃以上になる場所に保管しないでください。
- ④無理して使用しないでください。
- ・安全に効率よく作業するために、本機の能力にあった速さで作業してください。
  - ・モーターがロックするような無理な使用はしないでください。
- ⑤本機は注意深く手入れをしてください。
- ・安全に能率よく使用していただくために、刃物類は常に手入れをし、よく切れる状態を保ってください。
  - ・付属品の交換は取扱説明書に従ってください。
  - ・本機は定期的に点検して、損傷を受けている場合には、お買い上げ店、また弊社に修理をお申しつけください。
  - ・本機の握り部は常に乾燥して、きれいな状態を保ち、油やグリスなどが、つかないようにしてください。
- ⑥高所作業の時は下に人がいないのを確認してください。
- ※材料や本機などの落下による事故のおそれがあります。
- ⑦無理な姿勢で作業をしないでください。
- ・常に足元をしっかりさせ、バランスを保つようにしてください。
- ※転倒して、けがのおそれがあります。
- ⑧屋外使用に合った延長コードを使用してください。
- ⑨油断しないで十分注意して作業してください。
- ・取り扱い方法、作業の仕方、周囲の状況など十分に注意して慎重に作業してください。
- ⑩損傷した部品がないか点検してください。
- ・使用前に部品に損傷がないか十分点検し、正常に作動するかまた所定の機能を発揮するか確認してください。
  - ・可動部の位置、及び締め付け状態、部品の破損、取付状態、その他可動に影響を及ぼす全ての箇所に異常がないか確認してください。
  - ・スイッチで始動、及び停止操作のできない本機は使用しないでください。
- ⑪本機の修理はお買い上げされた販売店、当社に依頼してください。
- ・本機を分解したり、修理、改造をしないでください。
  - ・修理は必ずお買い上げされた販売店にご依頼ください。
- ※修理の知識や技術のない方が修理すると、十分な性能を発揮しないだけでなく事故やけがをするおそれがあります。
- ⑫本機に油など異物がついた状態で使用しないでください。
- ※本機が落下して事故になるおそれがあります。また、内部に油等の異物が入ると、発熱、発火、破損のおそれがあります。

## 2. 除草バイブレーターの使用上の注意

### 警告

- ①使用中は本体を確実に保持してください。  
※確実に保持しないと、けがのおそれがあります。
- ②本機を雨中や湿気の多いところで使用したり、放置しないでください。  
※感電のおそれがあります。
- ③使用前にブレードにひび割れ、歪み、異常磨耗など傷がないか確認してください。  
※ブレードやモーターが破損しけがのおそれがあります。
- ④使用する前に周囲に人がいないことを確認してください。  
※事故のおそれがあります。
- ⑤使用中は、ブレードに手や顔などを近づけないでください。また草抜き等の進行方向に手を置いたまま作業しないでください。  
※けがのおそれがあります。
- ⑥使用中、本機の調子が悪かったり、異常音がした時は、直ちに使用を中止し、お買い上げの販売店、当社に点検、修理を依頼してください。  
※そのまま使用するとけがのおそれがあります。
- ⑦誤って落としたり、ぶつけたときは、ブレード、工具類、本機に破損、亀裂、変形がないことを点検してください。  
※そのまま使用するとけがのおそれがあります。
- ⑧手袋を使用してください。
  - ・本機の振動で血管運動神経障害（ハクロウ症）を起こす恐れがある為に厚手の手袋を使用してください。また20分以上の使用しないでください。
  - ・連続して使用する場合は途中10分間以上休憩します。手と指をやすめてください。

### 注意

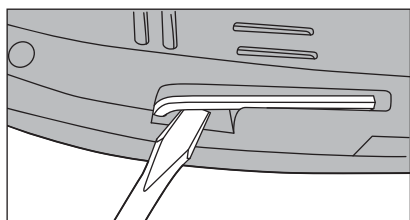
- ①運転させたまま、台や床などに放置しないでください。  
※けがのおそれがあります。
- ②取付けねじの点検  
使用前に点検してゆるんでいたら締めなおしてください
- ③精密部品を内蔵していますので、落下等の衝撃をあたえないでください。  
※動作不良をおこすおそれがあります。
- ④保護メガネを使用することをおすすめします。

### 3. ブレードの取付け、取外し方

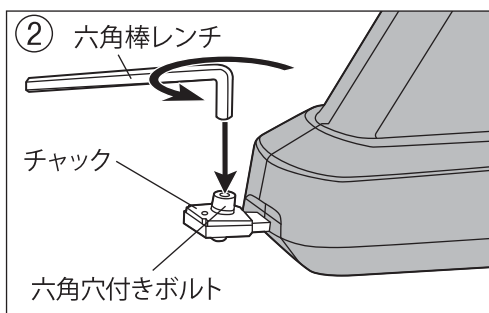
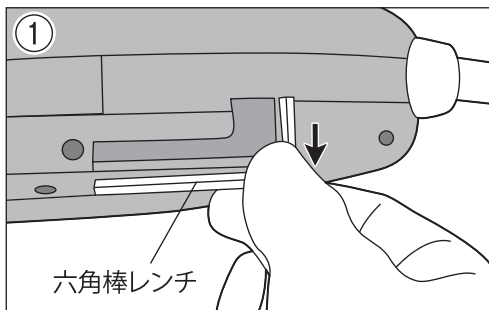


※電源プラグを抜いて交換作業をしてください。  
※ブレードの取付け取外しは安全の為に手袋を着用もしくはブレードカバーを取付けて行います。

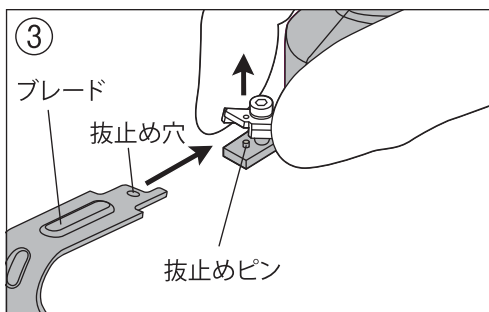
① 本体の六角棒レンチを引き抜きます。  
※もし手で抜くのが固い場合は、下図の様にマイナスドライバーで、こじあげます。



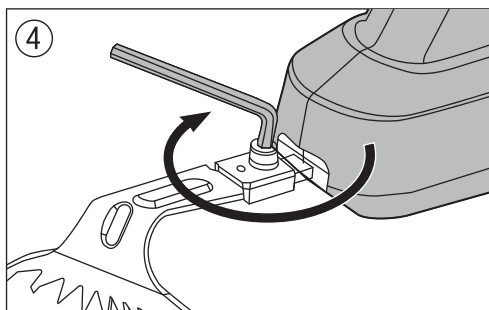
② チャックの六角穴付きボルトの六角穴に六角棒レンチの短い方を差し緩めます。



③ チャックを開きながら、ブレードの抜止め穴に、チャックの抜止めピンを差すように取付けます。



④ チャックの六角穴付きボルトの六角穴に六角棒レンチの短い方を差し、しっかり締めつけて固定します。  
六角棒レンチは本体に差し込みます。  
※レンチの短い方を手に持つと、しっかり締め付けられず、ブレードが振動で外れます。



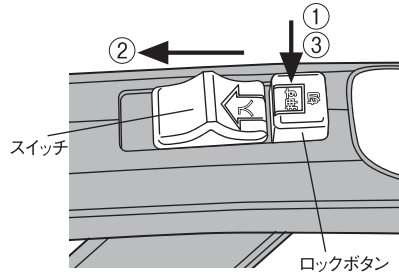
⑤ ブレードの取外しは②～④の逆の要領で外します。

## 4. 使い方

### スイッチのON（入れる）、OFF（切る）

- ① 赤色のロックボタンを親指で押しながら
- ② 灰色のスイッチをスライドさせるとスイッチがON（入り）の連続運転になります。
- ③ 赤のロックボタンを押すとスイッチが戻りOFF（切り）になります。

\*緊急停止する時も赤のロックボタンを押します。

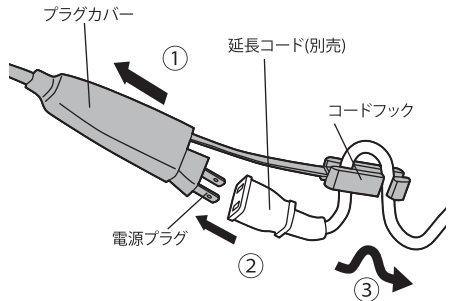


### コードフックの取付け 延長コード（別売）



※スイッチがOFFになっているか確認し  
延長コード（別売）のプラグをコンセントから抜いてから行います。

- ① プラグカバーから電源プラグを出します。
- ② 電源プラグを延長コード（別売）に差し込みます。
- ③ 延長コード（別売）をコードフックに引っかけます。
- ④ 電源プラグにプラグカバーを被せます。

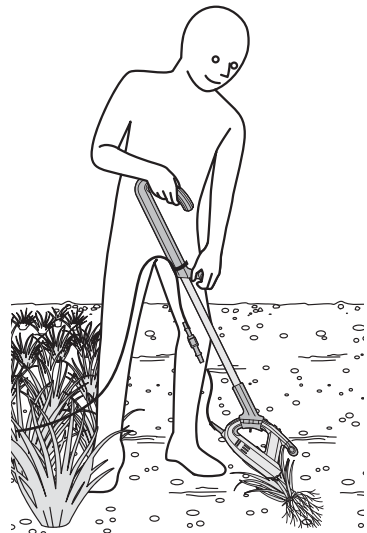


### ハンドル WE-709（別売）

- ・本機にハンドルWE-709（別売）を取付けるとたったまま、楽に作業ができます。



除草バイブレーター用  
ハンドル WE-709



## 上手な草抜きの仕方

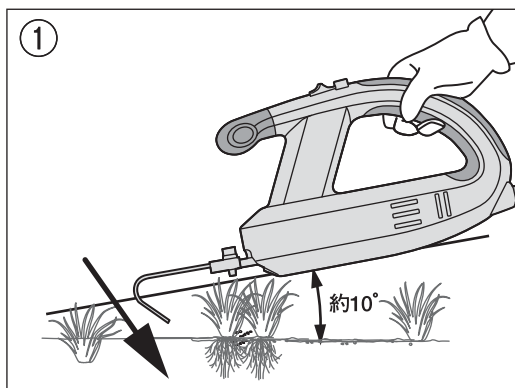
- 厚手の手袋を着用して作業をします。  
\*手に伝わる振動を軽減します。
- 本機はブレードが高速に振動し、土を粉碎させながら草の根先まで抜きます。
- 土がよく濡れているときは、日をおいて土がある程度乾いてから草抜きをします。  
・土がよく濡れていると刃が高速に振動しても土の粉碎ができない無理な草抜きになります。
- 土を粉碎させながらゆっくりと草抜きをします。  
・急いで草抜きをすると、根に絡まった土が粉碎されずに根が途中で切れたり、土ごと掘られ力のいる無理な草抜きになります。



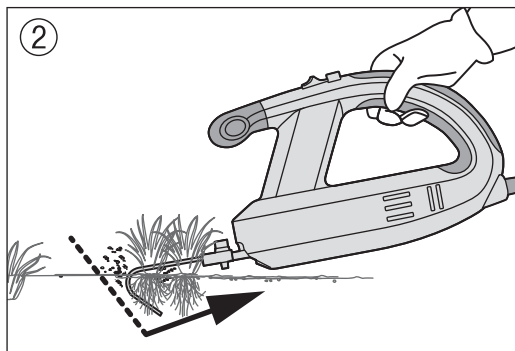
## 根の短い草抜きの仕方

- ① 本機のハンドルを持ち約10度、傾けブレードを矢印の方向に草の根元にゆっくり突き刺します。

\*ブレードは高速に振動しています、土を粉碎しながらブレードが進んでいきます。

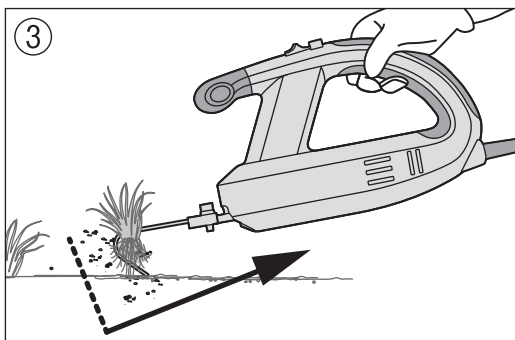


- ② ブレードを地面に深く差し、矢印の方向に引きます。

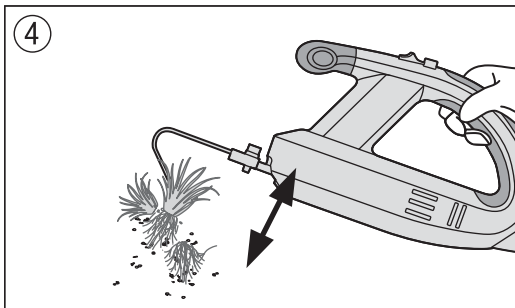


③ ゆっくり矢印の方向に引きます。

\*土を粉碎しながら、ゆっくりと引きます。  
急いで引くと根が途中で切れたり、多くの土が付いたまま抜いてしまいます。



④ 抜いた草はブレードの振動で外れます。また矢印の方向に振り草を外します。



手で草を外す時は、スイッチをOFF (切) にしてから行ってください。

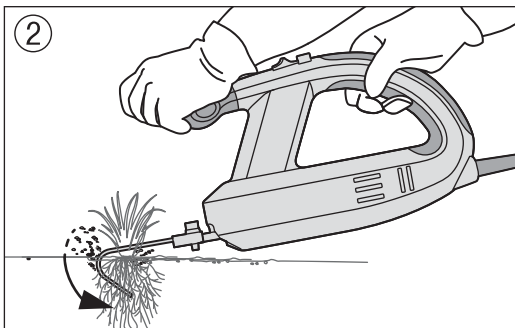
### 根の深い草抜き の 仕方

■ 根の深い草を抜くときは、グリップを使用してください。

① グリップとハンドルを両手で持ち水平にします。ブレードを草の根元にゆっくりと突き刺します。

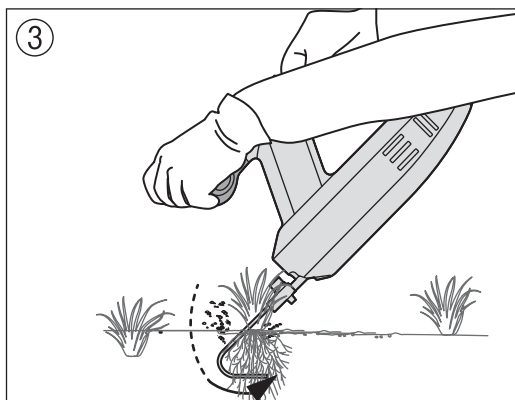
\*ブレードは高速に振動していますから、無理に力を入れなくても、土を粉碎しながらブレードが進んでいきます。

② ブレードを地に深く差し、矢印の方向にゆっくり突き刺します。



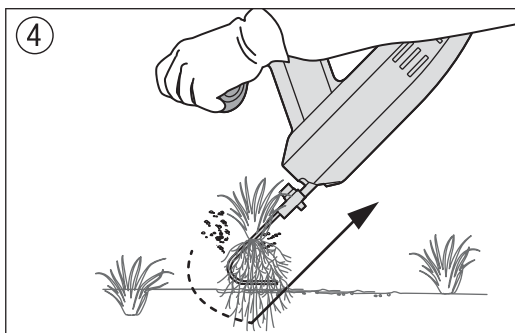


③ ブレードを矢印方向にゆっくり回しながら引きます。

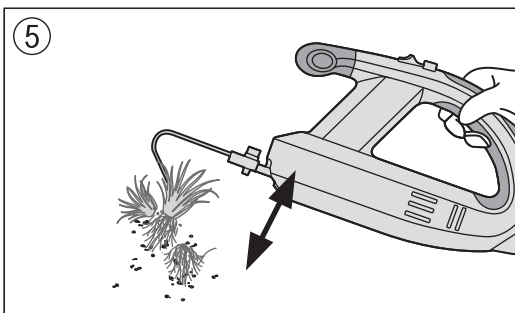


④ ブレードを矢印方向にゆっくり引きます。

\*土を粉砕させながら、ゆっくりと引きます。  
急いで引くと根が途中で切れたり、多くの土が付いたまま抜いてしまいます。



⑤ 抜いた草はブレードの振動で外れます。また矢印の方向に振り草を外します。



手で草を外す時は、スイッチをOFF (切) にしてから行ってください。

## 使用上の注意



スイッチをON (入り) の動作時は六角穴付きボルト、チャック、ブレードに触れないでください。  
※けがをする恐れがあります。

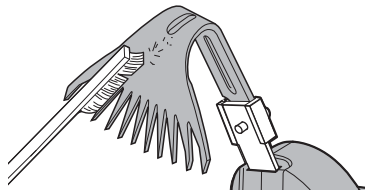


## 5. お手入れ

**警告** ● 保管は乾燥した場所で、子供が勝手に触れない場所に保管してください。

### ブレードのお手入れ

- ① 作業後はワイヤーブラシ等でブレードの両面の汚れを落とし、布で拭き取ります。潤滑油を十分に差します。



### 本体のお手入れ

- ① 通常は乾いたやわらかい布で軽くふきます。  
② 汚れがひどいときは薄めの台所用中性洗剤を含ませた布でふきます。



**注意** 水洗いやシンナーなどは使用しないでください。

## 6. 替え刃、ハンドル、延長コード、のお買い求めについて

● 替え刃、ハンドル、延長コード、は直接弊社に注文くださればお送りいたします。  
※ 但し、代金前払いをお願いします。郵便切手でも結構です。



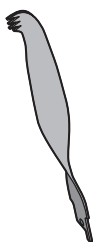
**WE-701**  
除草バイクレータ用  
替刃WE-701  
(消費税・送料込み)  
¥1,700



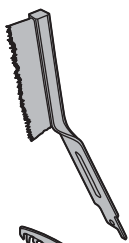
**WE-702**  
除草バイクレータ用  
替刃WE-702  
(消費税・送料込み)  
¥1,500



**WE-708**  
10m延長コード  
(消費税・送料込み)  
¥3,000



**WE-703**  
除草バイクレータ用  
替刃WE-703  
(消費税・送料込み)  
¥1,500



**WE-704**  
除草バイクレータ用  
金ブラシ  
(消費税・送料込み)  
¥1,900



**WE-705**  
除草バイクレータ用  
替刃WE-705  
(消費税・送料込み)  
¥1,600



**WE-706**  
除草バイクレータ用  
替え刃WE-706  
(消費税・送料込み)  
¥1,500



**WE-709**  
除草バイクレータ用  
ハンドルWE-709  
(消費税・送料込み)  
¥5,200



# 7. 仕様

## 本体

電源	AC 100V 50/60 Hz
消費電力	80W
モーター	DC100V ハイボルテージモーター
電源コード	キャブタイヤコード 200mm
連続使用時間	約20分
ストローク数(無負荷時)	約2500min <sup>-1</sup> (回/分)
ストローク幅	10mm
ブレード幅	84mm
寸法	約長さ330×幅85×高さ175(mm) (電源コード除く ブレード取付時)
重量	約920g
本体材質	ナイロンガラス樹脂、エラストマー樹脂
刃材質	高炭素鋼 ニッケルクロームメッキ

## 保証書

この製品は、すぐれた技術と部品で製造され、厳密な検査を経て出荷されたことを証明し、下記の規約により小売店から購入した日から1年間、その品質を保証します。

**持込修理**

1. 家庭の通常使用により、万一材料及び組立工程における欠陥が生じた場合は、本保証書により、無償で新品と交換または修理をいたします。ただし、以下の理由またはこれに準ずる理由により生じた故障につきましては本保証書は適用されません。

- ① プロのユーザーの使用に対する摩耗、損傷、破損等。
- ② 可動刃等の消耗品。

③ 取扱上の不注意、誤った使用方法。

④ 天災・火災等。

⑤ お買上げ後の輸送・移動・落下等。

⑥ 保存上の不備。

⑦ 弊社指定の修理人以外による修理。

または改造。

⑧ 本製品本来の使用目的以外の使用。

2. 使用に伴う部品の消耗には保証の適用はされません。

3. 運送料及び梱包料等の諸掛り費用は、

お客様ご負担とさせていただきます。

※販売店名、ご購入年月日のないものは無効となりますのでご注意ください。

4. 保証期間が切れた後の修理、保証の適用されない故障につきましては、有償で修理いたします。

5. 本誌は、再発行いたしません。

ご購入品名	<b>musashi 除草バイブレーター TW-800</b>	
ご購入年月日	年 月 日	ご購入年月日、販売店名のないものは無効となりますのでご注意ください。
ご住所(〒 )	お名前	
TEL	(印)	
販売店名	故障状況	

発売元 株式会社 **ムサシ**

〒675-1201 兵庫県加古川市八幡町宗佐1440  
Eメール: info@musashi-mfg.com

お客様  
相談窓口

●商品についてのお問い合わせは…

フリーダイヤル (無料) **0120-080-634**

受付時間 AM 9:00~PM 5:00(土・日・祭日および当社の休日を除く)

携帯電話からは **079-438-6611**